

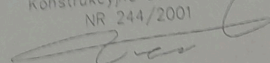
# OBLICZENIA KONSTRUKCYJNE

## BUDYNKU MIESZKALNEGO UPB-71016

PROJEKTANT :

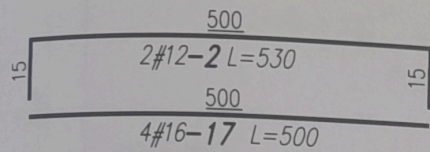
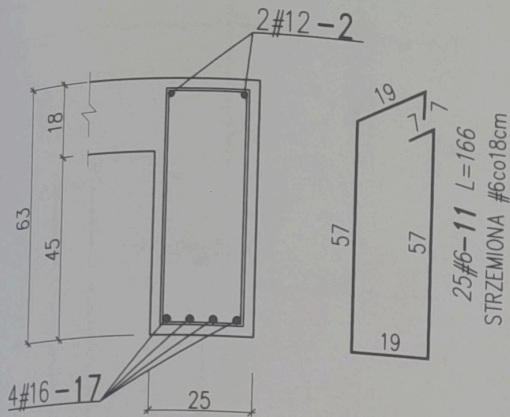
mgr inż. Radosław Kwiatek

Upr. 244/2001



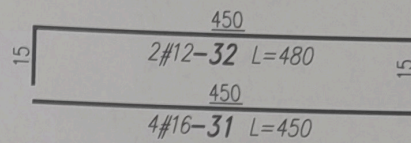
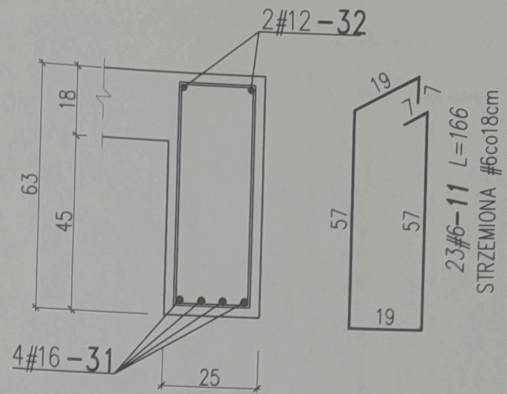
**Poz.B6**

b<sub>x</sub>h=25x63cm  
1szt.  
l<sub>s</sub>=450cm



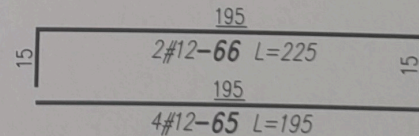
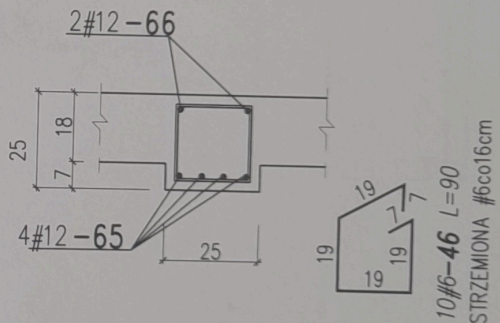
**Poz.B4**

b<sub>x</sub>h=25x63cm  
1szt.  
l<sub>s</sub>=400cm



**Poz.B5**

b<sub>x</sub>h=25x25cm  
2szt.  
l<sub>s</sub>=125/152cm



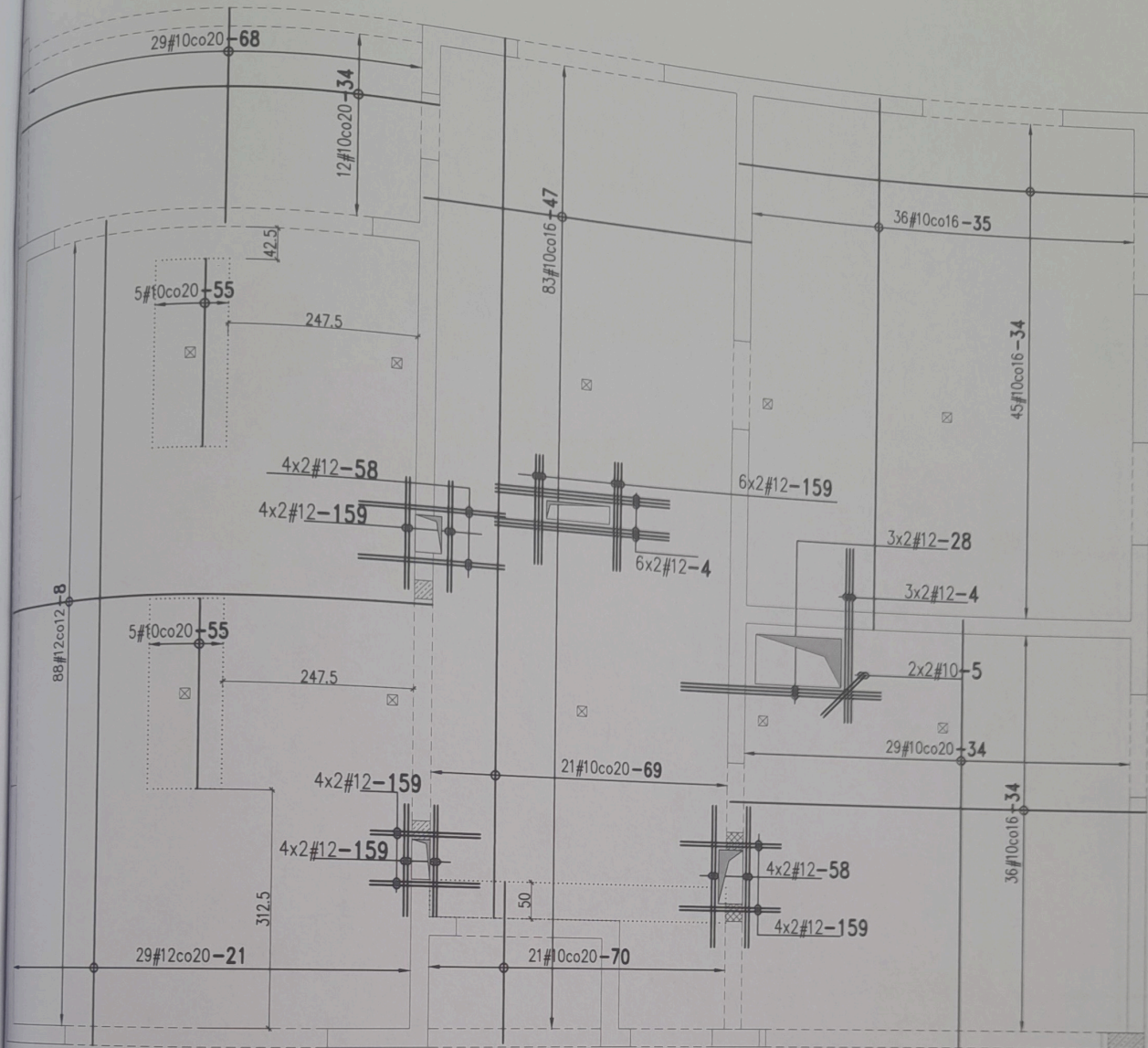
**UWAGI:**

1. WSZYSTKIE WYMIARY SPRAWDZIĆ NA BUDOWIE.
2. PROJEKT KONSTRUKCYJNY ROZPATRYWAĆ ŁĄCZNIE Z PROJEKTEM ARCHITEKTONICZNYM ORAZ PROJEKTAMI BRANŻOWYMI.
3. PROJEKTANT WINIEN BYĆ POWIADOMIONY O JAKIKOLWIEK NIEZGODNOŚCIACH.
4. WYMIARY PODANO W [CM].

BETON C20/25  
STAL ŻEBROWANA A-IIIN

UWAGA! PROJEKT GOTOWY WYMAGA ADAPTACJI ZGODNIE Z OBOWIĄZUJĄCYMI PRZEPISAMI PRAWA. AUTOR PROJEKTU GOTOWEGO NIE JEST PROJEKTANTEM W ROZUMIENIU ART.17 USTAWY Z DNIA 7 LIPCA 1994R. - PRAWO BUDOWLANE

BUDYNEK MIESZKALNY	UPB-71016	PROJEKTANT - W ROZUMIENIU ART. 17 USTAWY Z DNIA 7 LIPCA 1994 R. - PRAWO BUDOWLANE - PROJEKTANT ADAPTUJĄCY PROJEKT GOTOWY IMIĘ I NAZWISKO NUMER UPR. BUDOWLANYCH	SKALA
			1:20
AUTOR PROJEKTU GOTOWEGO mgr inż. RADOŚLAW KWIATEK upr. 244/2001	mgr inż. RADOŚLAW KWIATEK upr bud bez agr. w spec. Konstrukcyjno-budowlanej NR 244/2001		RYŚ. NR
BELKI ŻELBETOWE			K-8



**UWAGI:**

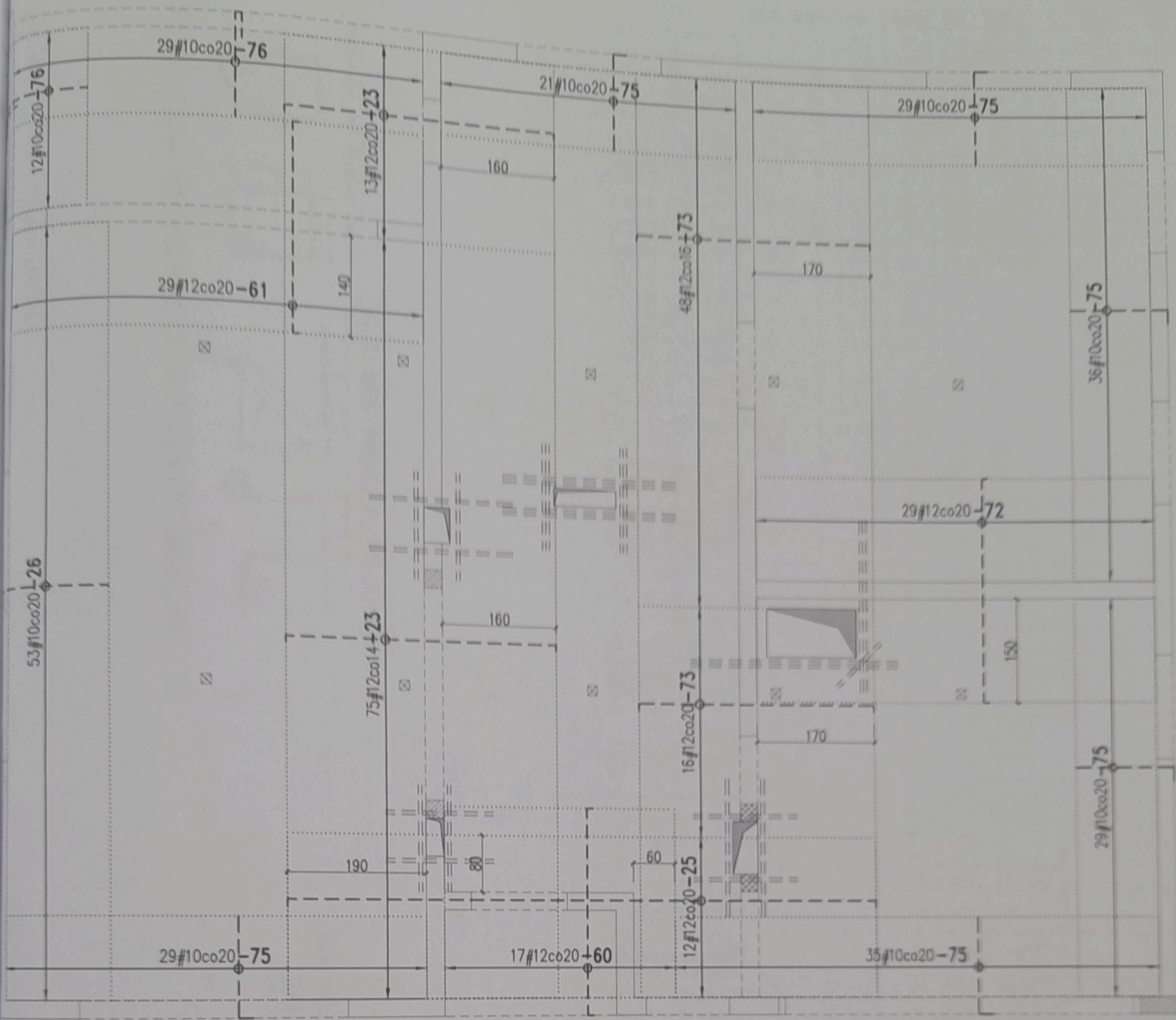
1. PRZEBICIA W STROPACH DOZBROIĆ DOŁEM I GÓRĄ.

BETON	C20/25
STAL ŻEBROWANA	A-IIIIN

**UWAGA! PROJEKT GOTOWY WYMAGA ADAPTACJI ZGODNIE Z OBOWIĄZUJĄCYMI PRZEPISAMI PRAWA. AUTOR PROJEKTU GOTOWEGO NIE JEST PROJEKTANTEM W ROZUMIENIU ART. 17 USTAWY Z DNIA 7 LIPCA 1994R. - PRAWO BUDOWLANE**

BUDYNEK MIESZKALNY	UPB-71016	mgr inż. RADOŚLAW KWIATEK upr. bud. bez ogr. w spec. Konstrukcyjno-budowlanej NR 244/2001	PROJEKTANT - W ROZUMIENIU ART. 17 USTAWY Z DNIA 7 LIPCA 1994 R. - PRAWO BUDOWLANE - PROJEKTANT ADAPTUJĄCY PROJEKT GOTOWY	SKALA
			IMIĘ I NAZWISKO NUMER UPR. BUDOWLANYCH	1:100
AUTOR PROJEKTU GOTOWEGO mgr inż. RADOŚLAW KWIATEK upr. 244/2001	ZBROJENIE DOLNE STROPU NAD PARTEREM			RYS. NR
galeriadomow.pl				K-9

Galeria domów



**UWAGI:**

1. W MIEJSCACH GDZIE ZBROJENIE WYSTĘPUJE W JEDNYM KIERUNKU UŁOŻYĆ ZBR. ROZDZIELCZE: #6 co 20cm.
2. PRZEBICIA W STROPACH DOZBROIĆ DOŁEW I GÓRĄ,

**BETON C20/25**  
**STAL ŻEBROWANA A-IIIIN**

UWAGA! PROJEKT GOTOWY WYMAGA ADAPTACJI ZGODNIE Z OBOWIĄZUJĄCYMI PRZEPISAMI PRAWA. AUTOR PROJEKTU GOTOWEGO NIE JEST PROJEKTANTEM W ROZUMIENIU ART.17 USTAWY Z DNIA 7 LIPCA 1994R. - PRAWO BUDOWLANE

BUDYNEK MIESZKALNY

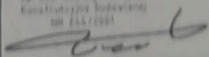
UPB-71016

PROJEKTANT - W ROZUMIENIU ART. 17 USTAWY Z DNIA 7 LIPCA 1994 R. - PRAWO BUDOWLANE - PROJEKTANT ADAPTUJĄCY PROJEKT GOTOWY  
 IMIĘ I NAZWISKO  
 NUMER UPR. BUDOWLANYCH

SKALA

AUTOR PROJEKTU GOTOWEGO  
 mgr inż. RADOSŁAW KWIATEK  
 upr. 244/2001

mgr inż. RADOSŁAW KWIATEK  
 upr.bud. 244 upr. w 2001  
 Kwalifikacja budowlana  
 OR 244/2001



1:100

RYS. NR



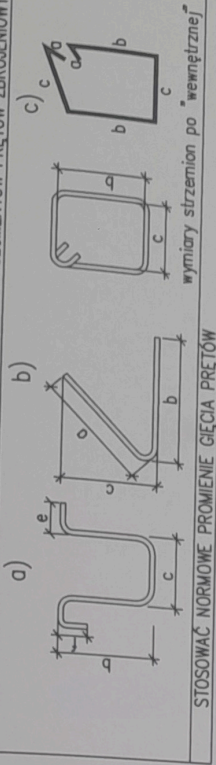
galeriadamow.pl

ZBROJENIE GÓRNE STROPU  
 NAD PARTEREM

K-10

# WYKAZ STALI ZBROJENIOWEJ v170116

ZASADY INTERPRETACJI DŁUGOŚCI POSZCZEGÓLNYCH SEGMENTÓW PRĘTÓW ZBROJENIOWYCH



## UWAGI:

1. ZESTAWIENIE STALI NIE OBEJMUJE ZBROJENIA ROZDZIELCZEGO ORAZ ZBROJENIA DYSTANSOWEGO W PŁYTKACH STROPÓWYCH.
2. PRZEDSTAWIONE ZESTAWIENIE STALI JEST WYMAGANE OBLICZENIOWO - ZALECA SIĘ DODANIE NADDATKU NA POZIOMIE 10%.

Klasa/Prętki	numer	WYKAZ STALI						UWAGI
		kształt	szluk	średnica	klasa	długość	masa pętli	
	1	398	14	12	A-III	398	0.888	49.5
	2	500	2	12	A-III	500	0.888	9.4
	3	180	18	12	A-III	180	0.888	28.8
	4	250	18	12	A-III	250	0.888	40
	5	90	4	10	A-III	90	0.617	2.2
	6	260	24	12	A-III	260	0.888	55.4
	7	wymiary po wewnętrznej	420	6	A-III	86	0.222	80.2
	8	620	88	12	A-III	620	0.888	484.4
	9	410	5	12	A-III	410	0.888	18.2
	10	wymiary po wewnętrznej	30	6	A-III	176	0.222	11.7
	11	wymiary po wewnętrznej	149	6	A-III	166	0.222	54.9
	12	wymiary po wewnętrznej	25	6	A-III	120	0.222	6.7
	13	341	5	16	A-III	341	1.578	26.9
	14	341	2	12	A-III	371	0.888	6.6
	15	640	2	12	A-III	670	0.888	11.9
	16	640	5	16	A-III	640	1.578	50.5
	17	500	4	16	A-III	500	1.578	31.6
	18	295	8	12	A-III	295	0.888	21
	19	295	4	12	A-III	325	0.888	11.5
	20	wymiary po wewnętrznej	64	6	A-III	136	0.222	19.3
	21	1100	29	12	A-III	1100	0.888	283.2
	23	375	88	12	A-III	393	0.888	307
	24	590	4	16	A-III	590	1.578	37.2
	25	835	12	12	A-III	853	0.888	90.9
	26	175	53	10	A-III	195	0.617	63.7
	27	wymiary po wewnętrznej	33	6	A-III	80	0.222	5.9
	28	300	6	12	A-III	300	0.888	16
	29	wymiary po wewnętrznej	495	6	A-III	104	0.222	114.3
	30	590	2	12	A-III	620	0.888	11
	31	450	4	16	A-III	450	1.578	28.4
	32	450	2	12	A-III	480	0.888	8.5
	34	620	122	10	A-III	620	0.617	468.3
	35	770	36	10	A-III	770	0.617	170.9
	45	wymiary po wewnętrznej	363	6	A-III	100	0.222	80.8
	46	wymiary po wewnętrznej	72	6	A-III	90	0.222	14.4
	47	470	83	10	A-III	470	0.617	240.5
	49	90	56	12	A-III	90	0.888	44.7
	55	250	10	10	A-III	250	0.617	15.4
	58	200	16	12	A-III	200	0.888	28.4
	59	90	14	12	A-III	105	0.888	13.1
	60	285	17	12	A-III	313	0.888	47.2
	61	290	29	12	A-III	308	0.888	79.3
	65	195	8	12	A-III	195	0.888	13.8
	66	195	4	12	A-III	225	0.888	8
	68	290	29	10	A-III	290	0.617	51.9
	69	1200	21	10	A-III	1200	0.617	155.4
	70	220	21	10	A-III	220	0.617	28.5
	72	325	29	12	A-III	343	0.888	88.3
	73	340	65	12	A-III	358	0.888	208.6
	75	140	179	10	A-III	160	0.617	178.6
	76	35 145	41	10	A-III	189	0.617	47.8
	147	długość ogólna	1	12	A-III	111840	0.888	992.9
	159	150	44	12	A-III	150	0.888	58.6

## PODSUMOWANIE

STAL/ŚREDNICA	masa [kg]	długość [mb]
#12	3034.2	3417.6
#10	1419.2	2301.8
#8	387.8	1747.4
#16	174.8	110.7
razem	5015.9	7577.5

UWAGA! PROJEKT GOTOWY WYMAGA ADAPTACJI ZGODNIE Z OBOWIĄZUJĄCYMI PRZEPISAMI PRAWA. AUTOR PROJEKTU GOTOWEGO NIE JEST PROJEKTANTEM W ROZUMIENIU ART. 17 USTAWY Z DNIA 7 LIPCA 1994R. - PRAWO BUDOWLANE

BUDYNEK MIESZKALNY

AUTOR PROJEKTU GOTOWEGO  
mgr inż. RADOSŁAW KWIATEK  
upr. 244/2001

UPB-71016

mgr inż. RADOSŁAW KWIATEK  
upr. bud. bez mgr. w spec.  
Konstrukcyjno-Budowlanej  
III/266/2001

PROJEKTANT - W ROZUMIENIU ART. 17  
USTAWY Z DNIA 7 LIPCA 1994 R. -  
PRAWO BUDOWLANE - PROJEKTANT  
ADAPTUJĄCY PROJEKT GOTOWY  
IMIĘ I NAZWISKO  
NUMER UPR. BUDOWLANYCH

RYS. NR

ZESTAWIENIE  
OBLICZENIOWE STALI

K-11



galeriadomow.pl